

熱風発生装置

HOT AIR-GENERATOR



機械工業・樹脂加工・農水産・食品工業などの生産設備や環境保全プラント、空調システムなどで、昇温・加熱・乾燥に広く熱風発生装置が使われています。何れも高効率処理、省エネルギーのニーズに沿った設備の一環として企画、採用される場合が多く、弊社の熱風発生装置は、その要望を十分に満足させるものです。



熱エンジニアリングのあらゆる分野で奉仕

サンレー冷熱株式会社



ISO 14001
JQA-EM3783

ISO 9001
認証取得



JQA-QM4295

エネルギーの有効活用に尽力するサンレーの

熱風発生装置

弊社は、バーナメーカーとして、半世紀に亘る歴史を持ち、そのノウハウをベースに熱設備の市場において環境保全、エネルギーの有効利用に関わる各種の装置を開発し、多くの実績を保有しています。

サンレー熱風発生装置は、省エネルギーの見地に立って設計した高効率バッケージ型装置として、熱エンジニアリングのあらゆる分野に貢献しております。



減溶・乾燥 二缶型

特長

1

正確な温度制御

施設における必要度に合わせて、温度制御の精度を確保します。

2

高性能バーナ使用

ガス焚き、油焚き共、着火性、燃焼の安定性に優れた「サンレー」バーナを使用しています。

3

安全性重視

外板への断熱の配慮などの取扱い上の安全性や、燃料系・燃焼ガス系の安全監視システムに万全を期しています。

4

全自動運転

燃焼プログラム、温度制御、燃焼の安全監視を完全自動で行います。

5

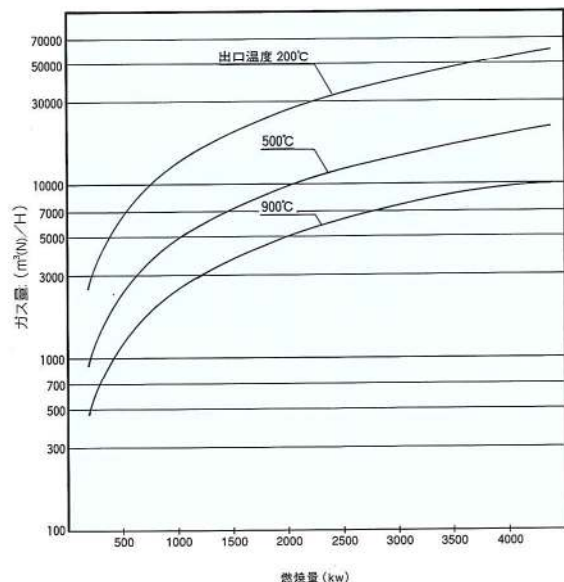
各種燃料に対応

都市ガス、LPG、灯油、軽油など、あらゆるガス燃料、液体燃料が使用できます。

型番選定用グラフ

グラフより燃焼量を求め、燃焼量から型番を選定して下さい。

熱風発生炉・排ガス量算出グラフ

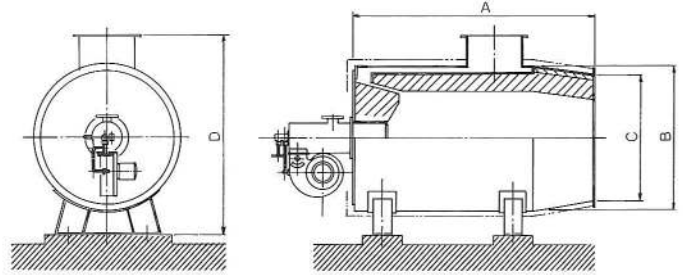
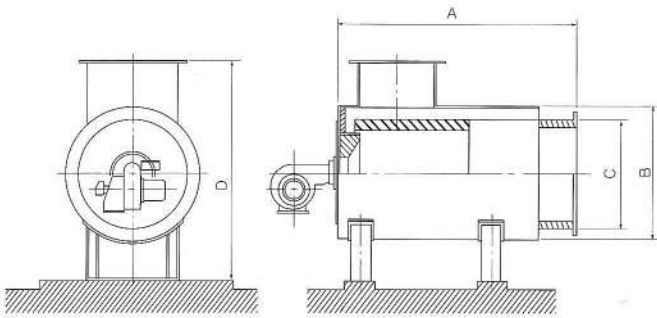


燃料は灯油を基準とし、過剰空気係数 $m=1.2$ として算出

構造・寸法

低温型熱風炉(熱風温度 100~500℃)

高温型熱風炉(熱風温度 500~900℃)



図は油バーナ

図はガスバーナ

型式	燃焼量 (kw)	A	B	C	D
CFY-1.5	174	909	550	360	1350
CFY-3	349	1009	620	510	1350
CFY-5	581	1109	700	565	1450
CFY-7	814	1269	820	650	1550
CFY-10	1163	1409	960	760	1700
CFY-15	1744	1859	1150	860	2000
CFY-20	2326	2500	1500	1140	2220
CFY-25	2907	2800	1660	1270	2400
CFY-30	3488	3000	1800	1390	2530
CFY-35	4070	3500	1940	1510	2770

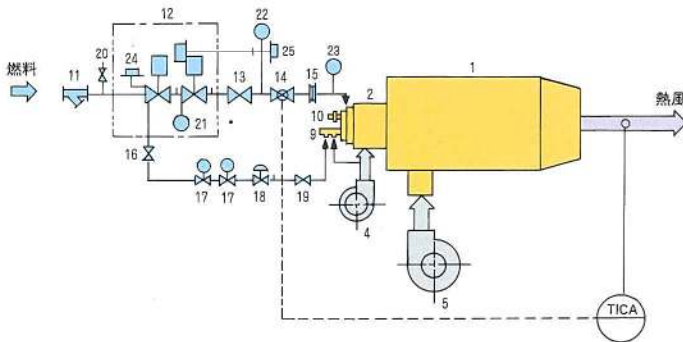
型式	燃焼量 (kw)	A	B	C	D
CFH-1.5	174	1000	520	350	1050
CFH-3	349	1250	660	475	1050
CFH-5	581	1450	780	560	1150
CFH-7	814	1700	880	630	1300
CFH-10	1163	2200	1150	750	1400
CFH-15	1744	2250	1320	1190	2020
CFH-20	2326	2500	1500	1320	2220
CFH-25	2907	2800	1660	1440	2400
CFH-30	3488	3000	1800	1540	2530
CFH-35	4070	3500	1940	1640	2770

(注1) 構造図は横型のものですが、縦型も製作します。

(注2) 形状・寸法は、予告なしに変更することがあります。

フローチャート

直接式熱風利用(ガス燃料の場合)

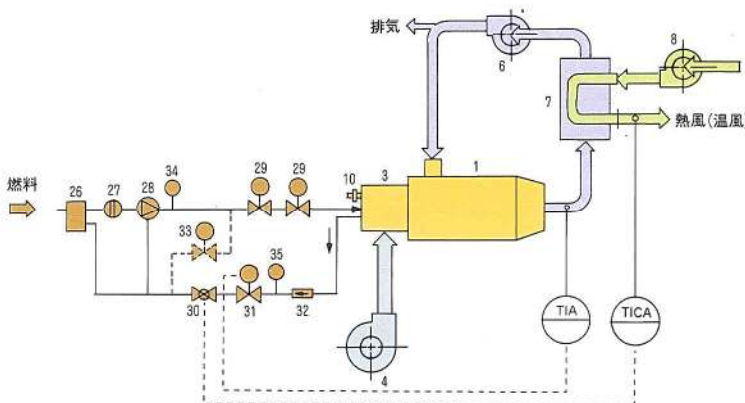


1 熱風炉本体	16 パイロット元弁
2 ガスバーナ	17 パイロット・電磁弁
4 バーナ・ファン	18 パイロット・ガバナ
5 希釈ファン	19 パイロット止弁
9 パイロット・バーナ	20 テスト・コック
10 火災検知器	21 ガス圧力計
11 ガス・ストレーナ	22 ガス圧力計
12 遮断弁ユニット	23 ガス圧力計
13 バーナ止弁	24 ガス圧下限スイッチ
14 ガス調節弁	25 ガス圧上限スイッチ
15 フレーム・アレスター	

用途

乾燥機
流動床焼却炉
セメントプラント
ガス製造プラント
都市ゴミプラント
公害防止プラント
他

間接式熱風利用(油燃料の場合)



1 熱風炉本体	28 噴燃ポンプ
3 油バーナ	29 油電磁弁(N.C)
4 バーナ・ファン	30 油量調節弁
6 循環ファン	31 戻り油電磁弁(N.C)
7 熱交換器	32 逆止弁
8 排熱回収ファン	33 循環電磁弁(N.O)
10 火災検知器	34 油圧計
26 空気分離器	35 油圧計
27 油ストレーナ	

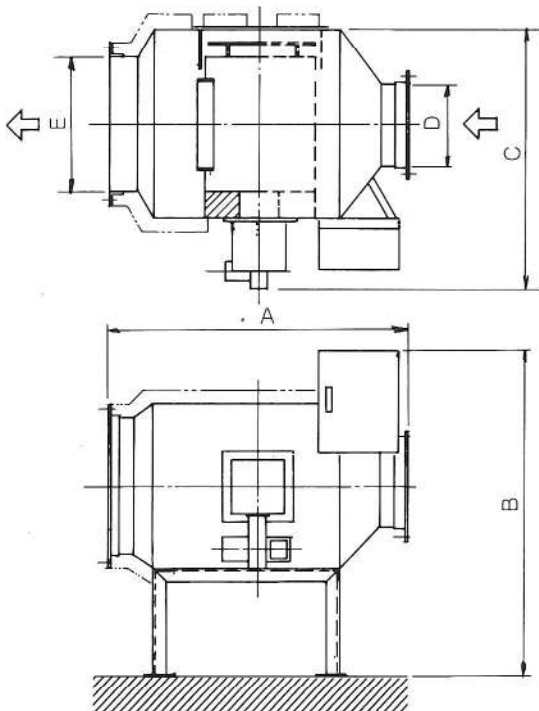
用途

食品乾燥
飼料乾燥
ハウス園芸
空調暖房
樹脂パレット乾燥
自動車用
合せガラス乾燥

(注1) 上記フローシートは一例です。

(注2) 直接式、間接式いずれの場合もガス(都市ガス・LPG)、油(灯油・重油)など、あらゆる燃料に対応します。

ミニパッケージ型熱風炉



特長

- 小型パッケージタイプ
- 主要部ステンレス製
- 築炉なしで急速昇温

用途

水切り乾燥
塗装乾燥
食品乾燥・飼料乾燥
温室加温
その他 熱風用熱源

型番	CF-03NR	CF-05NR	CF-10NR	CF-20NR	CF-30NR	CF-50NR	CF-80NR
出力(kw)	35	58	116	233	349	581	930
A	1100	1150	1200	1450	1500	1800	2000
B	1250	1275	1400	1450	1475	1650	1800
C	940	990	1120	1220	1330	1530	2060
D	200	230	300	400	450	550	700
E	300	350	450	500	550	700	900

熱風発生装置ご照会事項

入口空気温度(°C)	
出口空気温度(°C)	
燃 焼 量(kw)	
入口空気量(m ³ (N)/min)	
出口熱風圧力(kPa)	
燃料の種類	
パイロットガス燃料の種類	
熱風の使用目的	
設 置 場 所(屋内・屋外)	



ミニパッケージ型

営業内容

バーナと機器

「サンレー」ロータリバーナ
「サンレー」ガスバーナ
「サンヒート」ガンタイプバーナ
ランディスギア社製品

熱装置

産業廃棄物焼却装置 熱風発生装置
実験廃棄物焼却装置 脱臭装置
医療廃棄物焼却装置 排熱回収装置
各種工業炉 熱処理装置

熱技術コンサルタントとメンテナンス サービス業務



サンレー冷熱株式会社

本社・工場 ☎573-1132 大阪府枚方市招提田近3丁目25番地
TEL 072(856)0012(熱(事)) 直通 FAX 072(856)3220
TEL 072(856)3221(代表) FAX 072(856)3227
東京支店 ☎111-0043 東京都台東区駒形1丁目3番14号(駒形TCビル5階)
TEL 03(3843)9701(代表) FAX 03(3843)9706

URL <http://www.sunray-r.co.jp>