

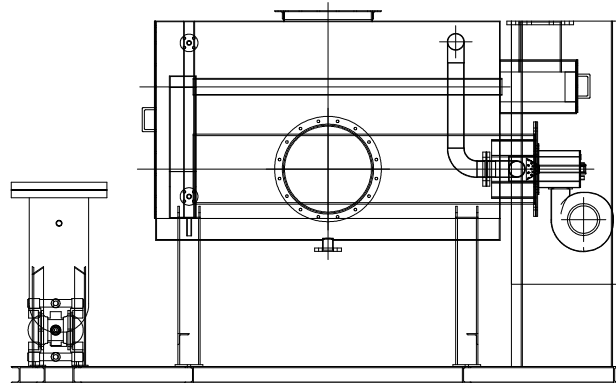
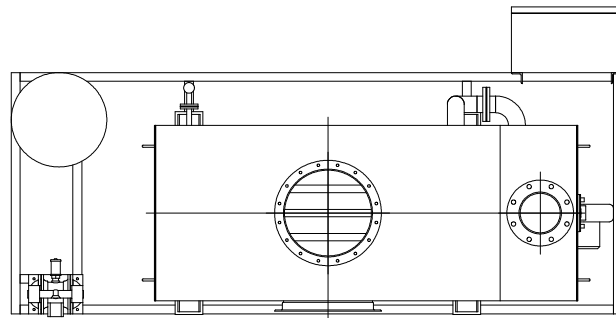
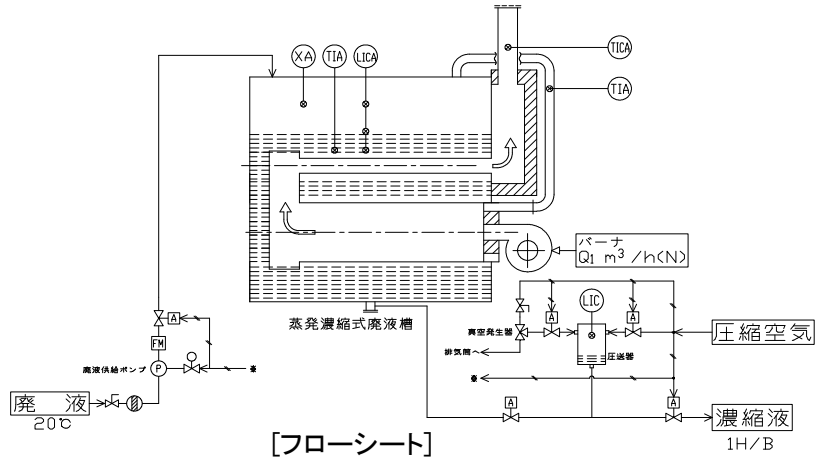
1.概要 本設備は製造工程で発生する洗浄廃液等の水分をバーナにより蒸発させ濃縮し、減容化する設備です。

2.処理能力

項目	50型	100型	150型	200型
蒸発量 (原液)	50 L/H	100 L/H	150 L/H	200 L/H
燃費 (プロパンガス)	原液10 L/kg	原液10 L/kg	原液10 L/kg	原液10 L/kg
濃縮倍率	10 倍	10 倍	10 倍	10 倍

3. ユーティリティー

項目	50型	100型	150型	200型
電源 (AC200V 3φ) 容量	1.0 kW	1.0 kW	1.0 kW	1.0 kW
LPG (22, 350kcal/m ³) 量:Q1	2.6 m ³ /H(N)	5.3 m ³ /H(N)	7.9 m ³ /H(N)	10.5 m ³ /H(N)



[外観図]