

Sunray

小動物焼却炉

粗大破砕不適物焼却炉



時代の移り変りと共に、次々と、新たに問題となる処理対象物が出て来ます。実験小動物、ペットの処理の増大、大型家具の廃棄の増加なども、その一つです。

弊社の焼却炉は、これらが無公害に、そして、安全に処理します。



サンレー冷熱株式会社

小動物焼却炉

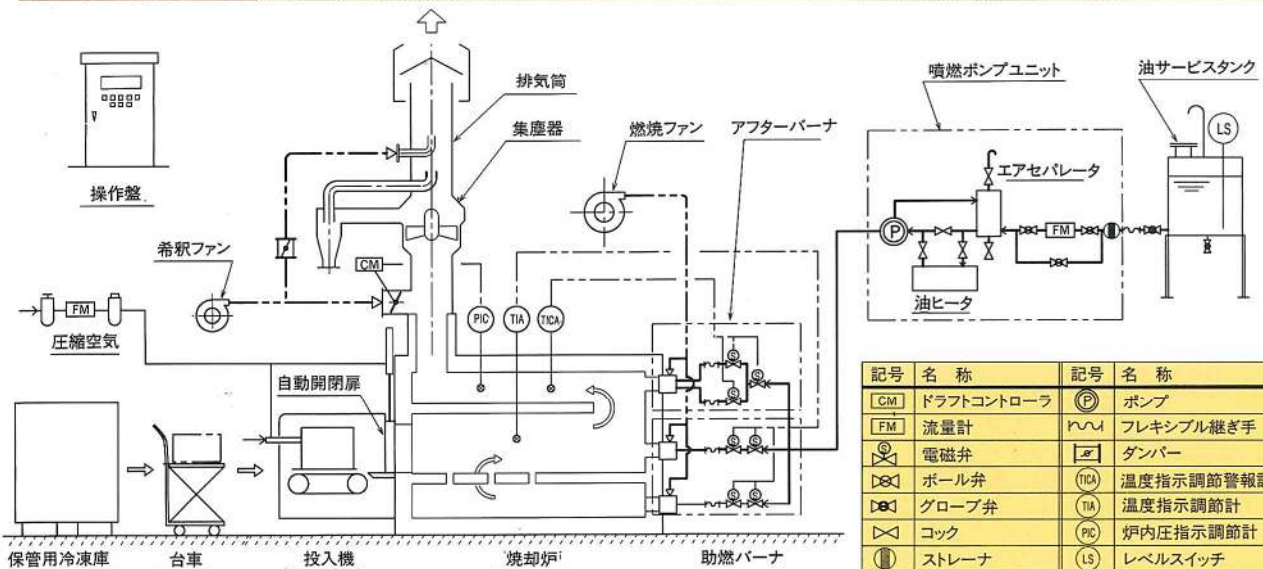
この焼却炉は、耐火キャストブル炉床方式の小動物焼却炉で、動物体の焼却に伴う悪臭や汚汁は、一次及び二次バーナの火炎で、完全に分解して焼却処理します。



特長

1. 助燃バーナにより、動物体の上下から火炎を当てて焼却するので途中で攪拌する必要がなく、焼却中は人手が掛かりません。
2. 焼却室から排出する若干の未燃分や悪臭を含む排ガスは、アフターバーナで完全に分解するので悪臭や煤煙の発生がありません。
3. バーナ(灯油、A重油、又はガス)は自動点火であり、断火検知などの安全装置が装備され、安全で、取扱いも容易です。
4. 炉体は耐火と断熱のキャストブルの二重構造で、弊社独自の一次及び二次燃焼室構造により高効率で、コンパクトです。

フローシート



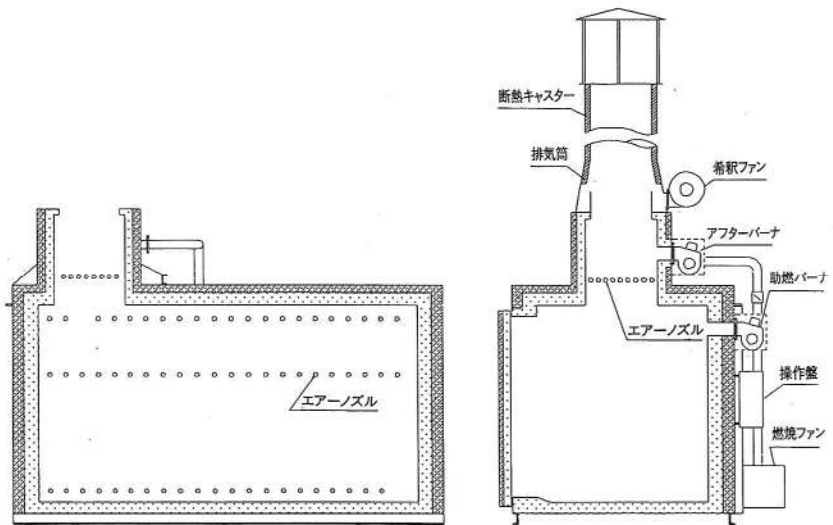
粗大 破碎不適物 焼却炉

あらゆる分野に亘り、色々な種類の焼却炉を設計製作し、多くの実績を有する弊社が、そのノウハウを駆使して提供する粗大ゴミ焼却炉です。

大きくて取扱いが面倒な粗大ゴミを容易に、無公害に焼却処理します。

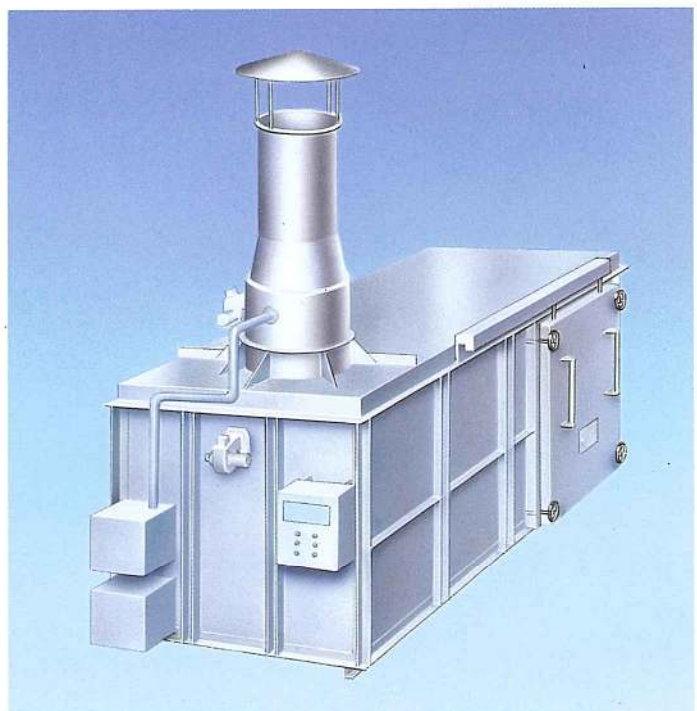
焼却方法

家庭から発生する粗大ゴミの中で、破碎処理不適物のベッド、マットレス、応接セットなどを焼却炉に一括投入し、着火後、燃烧空気を少量にして熱分解→ガス化燃烧させ、発生した生成ガスを二次燃烧室で完全に分解処理します。



特長

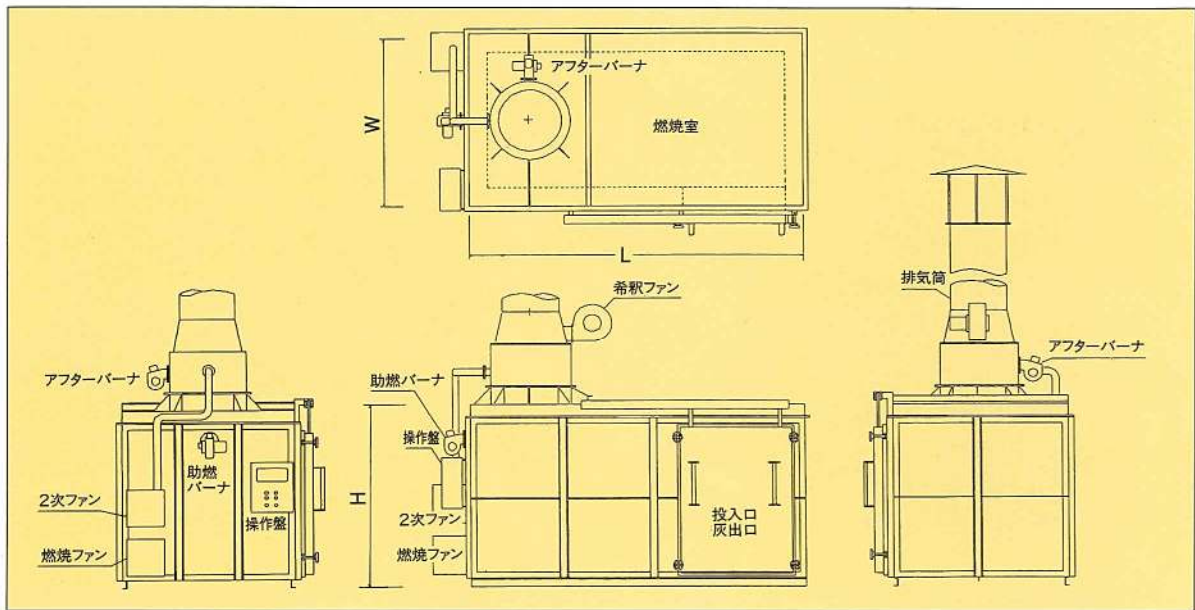
1. ガス化燃烧方式により、灰や未燃物の発生が極めて少なく、ばいじんの規制値をクリアします。
2. 一括投入（一度に焼却物を炉内に満杯にする）のため、投入及び灰出し時以外は労力が不要です。
3. 投入口、灰出口が大きく、投入、灰出しが容易にでき、フォークリフトなどの大型運搬機を使用することができます。
4. 焼却物の性状に合わせて、焼却プランが立てられます。（ほぼ一日中の稼働）



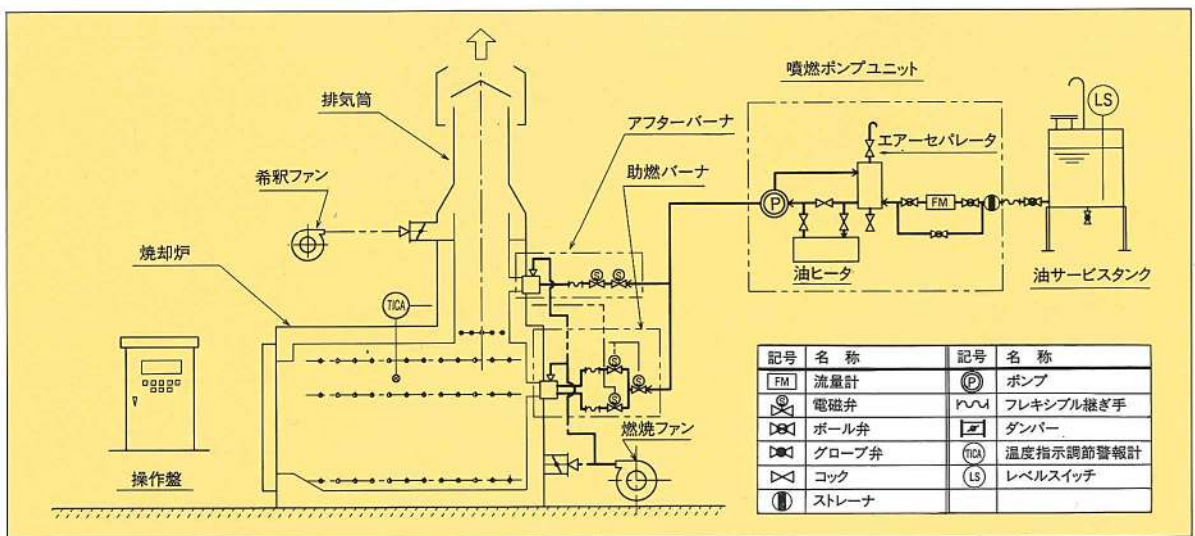
仕様・寸法

適用廃棄物 粗大ゴミ [ベッド用マットレス・応接セット等(スプリング入り)]

焼却能力 (kg/h)	炉外形寸法 (mm)			最大投入寸法 (mm)
	W	L	H	
100	1,900	3,000	1,800	1,400×2,300
200	2,050	3,950	2,180	1,600×2,300
300	2,200	4,500	2,300	1,600×2,300



フローシート



住友電工グループ



サンレー冷熱株式会社

本社・工場 ☎573-1132 大阪府枚方市招提田近3丁目25番地
 TEL 072(856)0012(熱(事)) 直通 FAX 072(856)3220
 TEL 072(856)3221(代表) FAX 072(856)3227
 東京支店 ☎111-0043 東京都台東区駒形1丁目3番14号(駒形TCビル5階)
 TEL 03(3843)9701(代表) FAX 03(3843)9706