

Sunray®

2流体噴霧(燃料+空気又は蒸気)

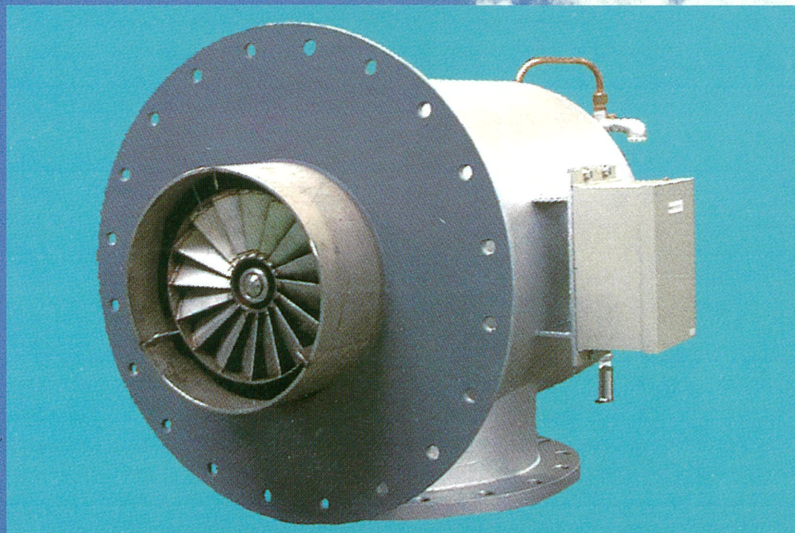
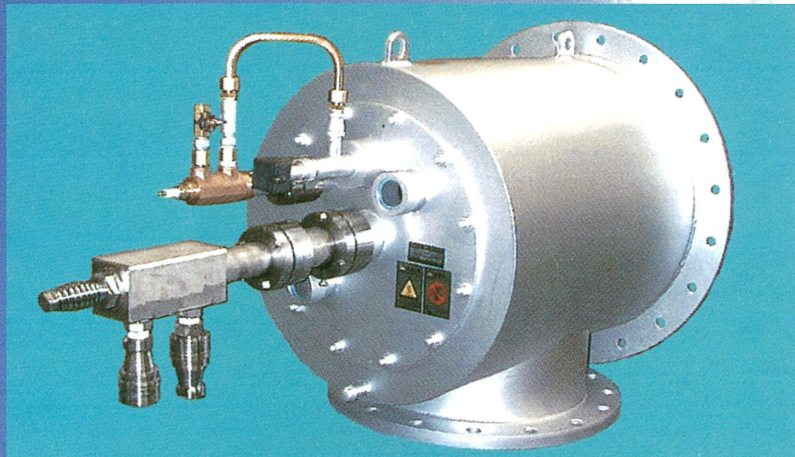
OFS型バーナ

りゅうつう君



(商標登録申請中)

都市ゴミ焼却炉・産廃焼却炉に最適!



サンレー冷熱株式会社



流体2つ(two)で
最適燃焼!

1 高温の炉内に対応

- 焚き口の径が小さく少量の空気にて冷却可能。
- ノズル部は噴霧媒体を常時流し冷却。

2 予熱空気に対応

- 風箱内に可動式のエアレジスタ等がなく、高温の予熱空気で使用できる。

3 噴霧媒体が少量

- 空気の場合……最大燃焼量の5~10% (重量比)。
- 蒸気の場合……最大燃焼量の5~10% (重量比)。

4 火炎形状が選択可能

- 噴霧角度の異なるバーナチップを取り付けることにより広角短炎から狭角長炎まで広範囲な炎形状が選べる。

5 巾広いラインナップ

- 小容量から大容量まで広範囲にわたりシリーズ化(200~15000kW)。

6 廃油・廃液にも対応

- 廃油焚きバーナ・廃液アトマイザとしても使用可能。
- 腐食性のある廃油・廃液にはオイルガン材質を変え対応可能。(動粘度 $2.0 \times 10^5 \text{ m}^2/\text{s}$ 以下)



1 霧化機構

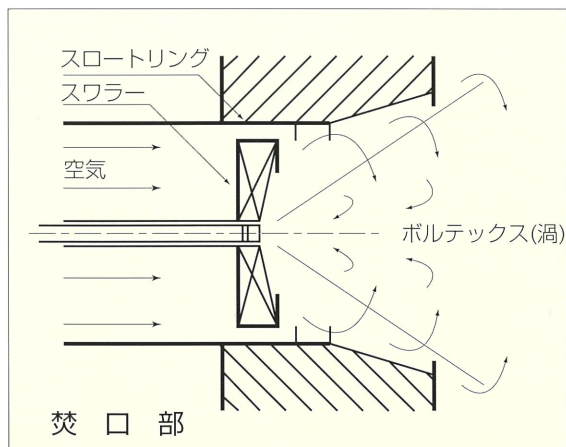
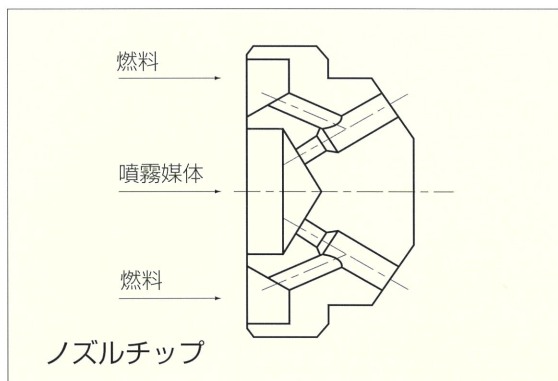
噴霧媒体と燃料をY-jet形に導入することによりノズル穴内部(中間混合室)にて完全に霧化され、均等微粒化し、ノズルチップより噴出します。

2 保炎機構

スワラーの旋回羽根に流入した空気は旋回流を形成し、微粒化された噴霧燃料と混合し、燃焼を促進する。燃焼ゾーンにおいてボルテックス(渦)を作り出し、安定した炎が得られます。

3 火炎形成機構

スロートリングとスワラーの隙間から直進流の空気を噴出させ、火炎の形状を整えます。



りゅうつう君OFS型バーナの

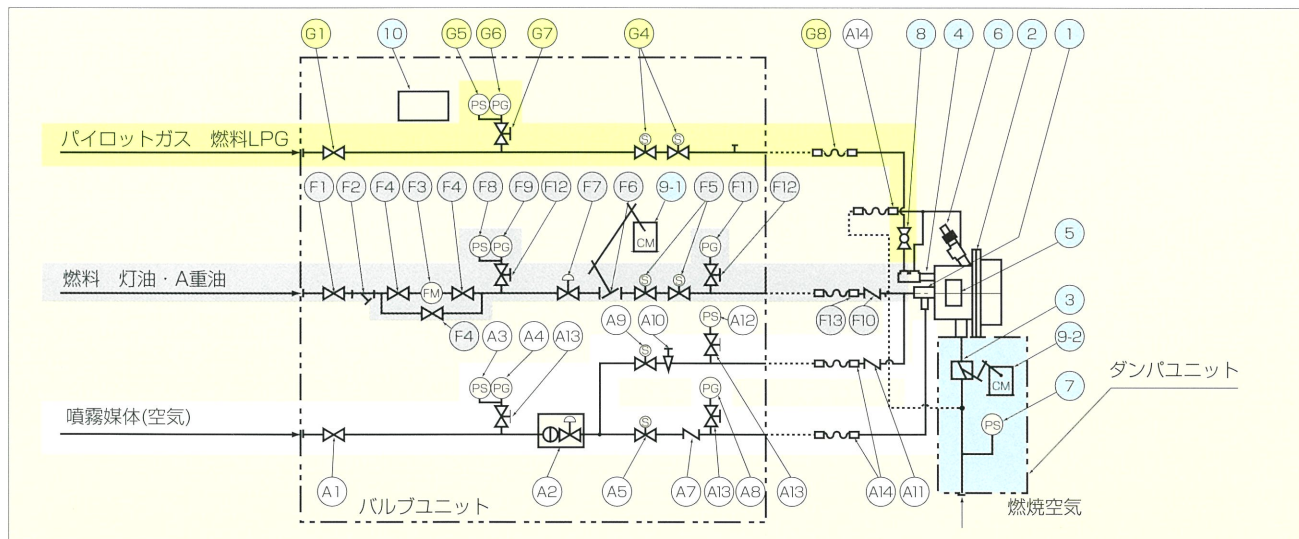
仕 様

バーナ形式	OFS-25	OFS-30	OFS-50	OFS-100	OFS-150	OFS-200	OFS-250	OFS-300	OFS-350	OFS-400
最大燃焼量kW	291	349	581	1163	1744	2326	2907	3488	4070	4651
ターンダウン比	1:3	1:4	1:5	1:5	1:6	1:6	1:6	1:7	1:7	1:7
バーナ差圧 kPa(at20°C)	0.25	0.35	0.40	0.60	0.80	0.85	0.90	1.00	1.10	1.15
バルブユニット 入口	燃料油 MPa	0.5	0.6	0.6	0.7	0.7	0.7	0.7	0.7	0.7
	噴霧 MPa	0.6	0.7	0.7	0.8	0.8	0.8	0.8	0.8	0.8
	媒体 MPa	0.6	0.7	0.7	0.8	0.8	0.8	0.8	0.8	0.8
燃料入口	Rc3/8	Rc3/8	Rc3/8	Rc3/8	Rc1/2	Rc1/2	Rc1/2	Rc1/2	Rc1/2	Rc1/2
噴霧媒体入口	Rc3/8	Rc3/8	Rc3/8	Rc3/8	Rc1/2	Rc1/2	Rc1/2	Rc1/2	Rc1/2	Rc1/2
オイルガン形式	20型	20型	20型	30型	30型	30型	30型	30型	30型	30型
ガス着火方式 kW	5.8	5.8	5.8	5.8	5.8	5.8	5.8	5.8	5.8	5.8
火炎寸法 φXL (m)	0.6×1.0	0.7×1.0	0.8×1.0	1.0×1.3	1.2×1.5	1.3×1.8	1.5×1.8	1.6×1.9	1.7×2.0	1.7×2.2

バーナ形式	OFS-500	OFS-600	OFS-700	OFS-800	OFS-900	OFS-1000	OFS-1100	OFS-1200	OFS-1300
最大燃焼量kW	5814	6977	8140	9302	10465	11628	12791	13954	15116
ターンダウン比	1:7	1:7	1:7	1:7	1:7	1:7	1:7	1:7	1:7
バーナ差圧 kPa(at20°C)	1.20	1.25	1.30	1.35	1.40	1.45	1.50	1.55	1.60
バルブユニット 入口	燃料油 MPa	0.7	0.8	0.8	0.8	0.8	0.8	0.8	0.9
	噴霧 MPa	0.8	0.9	0.9	0.9	0.9	0.9	0.9	1.0
	媒体 MPa	0.8	0.9	0.9	0.9	0.9	0.9	0.9	1.0
燃料入口	Rc3/4	Rc3/4	Rc3/4	Rc3/4	Rc3/4	Rc3/4	Rc3/4	Rc3/4	Rc3/4
噴霧媒体入口	Rc3/4	Rc3/4	Rc3/4	Rc3/4	Rc3/4	Rc3/4	Rc3/4	Rc3/4	Rc3/4
オイルガン形式	50型	50型	50型	50型	50型	50型	50型	50型	50型
ガス着火方式 kW	11.6	11.6	11.6	46.5	46.5	46.5	46.5	46.5	46.5
火炎寸法 φXL (m)	1.7×2.4	1.8×2.5	1.8×2.6	1.9×3.0	2.0×3.2	2.0×3.5	2.0×3.7	2.1×3.7	2.2×4.0

りゅうつう君OFS型バーナの

配管系統図例



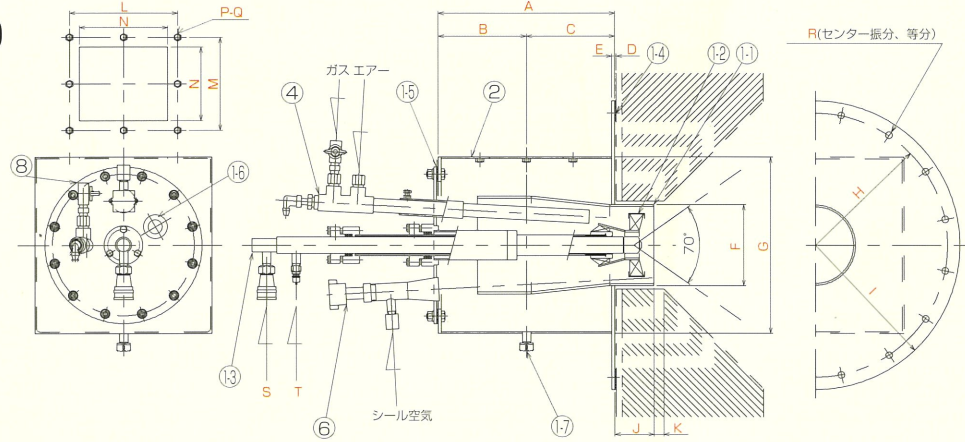
番号	部品名	個数	番号	部品名	個数	番号	部品名	個数	番号	部品名	個数
1	バーナ	1	A-1	止弁	1	F-1	止弁	1	G-1	止弁	1
2	ウインドボックス	1	A-2	圧縮空気2点セット	1	F-2	油ストレーナ	1	G-4	パイロットガス電磁弁	2
3	燃焼空気用ダンパ	1	A-3	圧縮空気圧カススイッチ(低)	1	F-3	油流量計	1	G-5	パイロットガス圧カススイッチ(低)	1
4	パイロットバーナ	1	A-4	圧力計	1	F-4	バイパス弁	3	G-6	圧力計	1
5	点火トランス(ボックス付)	1	A-5	圧縮空気電磁弁	1	F-5	油電磁弁	2	G-7	ゲージコック	1
6	フレームアイ	1	A-7	圧縮空気逆止弁	1	F-6	油調整弁	1	G-8	フレキシブルチューブ	1
7	風圧スイッチ(低)	1	A-8	圧縮空気圧力計	1	F-7	油減圧弁	1			
8	ボールコック	1	A-9	ガンパージ電磁弁	1	F-8	油圧スイッチ(低)	1			
9-1	燃料用コントロールモータ	1	A-10	ガンパージニードル弁	1	F-9	圧力計	1			
9-2	空気用コントロールモータ	1	A-11	ガンパージ逆止弁	1	F-10	逆止弁	1			
10	中継ボックス	1	A-12	ガンパージ圧力計	1	F-11	圧力計	1			
			A-13	ゲージコック	3	F-12	ゲージコック	2			
			A-14	フレキシブルチューブ	3	F-13	フレキシブルチューブ	1			

りゅうつう君OFS型バーナの標準寸法図

標準寸法図

OFS-25~500

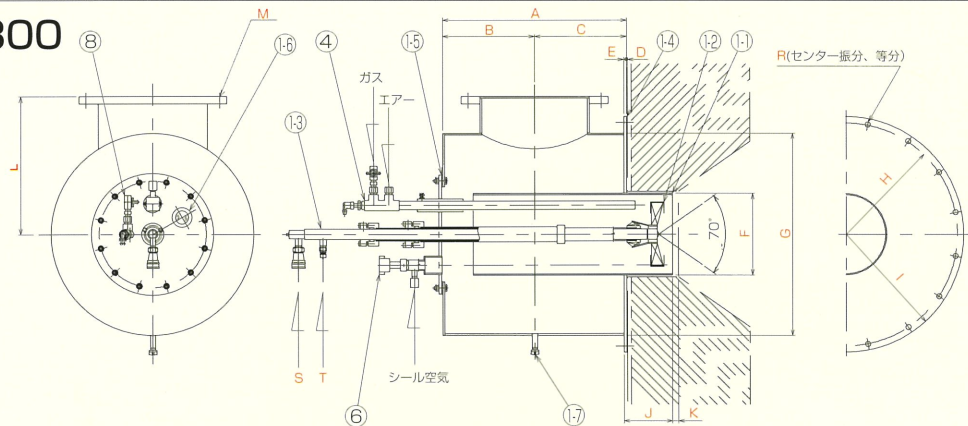
品番	品名
1-1	スロートリング
1-2	スワラー
1-3	オイルガン
1-4	パッキン
1-5	パッキン
1-6	覗窓
1-7	風圧座
2	ウインドボックス
4	パイロットバーナ
6	フレームアイ
8	ボールコック



諸元	形式	OFS-25	OFS-30	OFS-50	OFS-100	OFS-150	OFS-200	OFS-250	OFS-300	OFS-350	OFS-400	OFS-500
A		300	300	320	360	360	460	460	500	500	540	600
B		150	150	160	180	180	230	230	250	250	270	300
C		150	150	160	180	180	230	230	250	250	270	300
D		3	3	3	3	3	3	3	3	3	3	3
E		6	6	6	6	6	6	6	9	9	9	9
φF		114.3	114.3	139.8	165.2	165.2	216.3	216.3	267.4	267.4	267.4	318.5
G		320	320	320	360	360	480	480	520	520	520	590
P.C.D H		500	500	500	540	540	720	720	780	780	780	880
φI		550	550	550	590	590	770	770	830	830	830	930
J		80	80	80	80	80	150	150	150	150	150	150
K		20	20	20	20	20	20	20	20	20	20	20
L		140	140	170	220	220	4×P75	4×P85	4×P90	4×P90	4×P100	4×P110
M		120	120	140	190	190	2×P125	2×P135	2×P150	2×P150	4×P80	4×P95
N		100	100	130	180	180	260	280	320	320	360	400
O		80	80	100	150	150	210	230	260	260	300	340
P		4	4	4	8	8	12	12	12	12	16	16
ナット Q		M10	M10	M10	M10	M10	M10	M10	M10	M10	M10	M10
R		16-φ15	16-φ15	16-φ15	16-φ15	16-φ15	20-φ15	20-φ15	20-φ19	20-φ19	20-φ19	20-φ19
燃料入口 S		(R3/8)	(R3/8)	(R3/8)	(R3/8)	(R3/8)	(R1/2)	(R1/2)	(R1/2)	(R1/2)	(R1/2)	(R1/2)
噴霧媒体入口 T		(R3/8)	(R3/8)	(R3/8)	(R3/8)	(R3/8)	(R1/2)	(R1/2)	(R1/2)	(R1/2)	(R1/2)	(R1/2)

OFS-600~1300

品番	品名
1-1	スロートリング
1-2	スワラー
1-3	オイルガン
1-4	パッキン
1-5	パッキン
1-6	覗窓
1-7	風圧座
2	ウインドボックス
4	パイロットバーナ
6	フレームアイ
8	ボールコック



諸元	形式	OFS-600	OFS-700	OFS-800	OFS-900	OFS-1000	OFS-1100	OFS-1200	OFS-1300
A		700	750	850	950	950	950	1000	1000
B		350	375	425	475	475	475	500	500
C		350	375	425	475	475	475	500	500
D		3	3	3	3	3	3	3	3
E		12	12	12	12	12	12	12	12
φF		330	355.6	370	390	415	430	457.2	480
φG		812.8	812.8	914.4	950	1100	1050	1117.6	1117.6
P.C.D H		890	890	1000	1030	1150	1130	1200	1200
φI		930	930	1050	1080	1140	1180	1250	1250
J		150	150	150	150	200	200	200	200
K		20	20	20	20	20	20	20	20
L		520	520	570	600	630	650	700	700
J I S. J		2K 450A	2K 500A	2K 550A	2K 650A	2K 650A	2K 650A	2K 700A	2K 700A
R		24-φ19	24-φ19	24-φ23	24-φ23	32-φ23	32-φ23	32-φ23	32-φ23
燃料入口 S		(R3/4)	(R3/4)	(R3/4)	(R3/4)	(R3/4)	(R3/4)	(R3/4)	(R3/4)
噴霧媒体入口 T		(R3/4)	(R3/4)	(R3/4)	(R3/4)	(R3/4)	(R3/4)	(R3/4)	(R3/4)

注)本カタログ記載事項は変更することがありますので御承下さい。



サンレー冷熱株式会社

本社 ☎573-1132 大阪府枚方市招提田近3丁目25番地
 工場 TEL072(856)0012(熱(事)直通) FAX072(856)3220
 TEL072(856)3221(代表) FAX072(856)3227
 東京 ☎111-0043 東京都台東区駒形1丁目3番14号(駒形TCビル5階)
 支店 TEL03(3843)9701(代表) FAX03(3843)9706

URL <http://www.sunray-r.co.jp>
 (技術協力 日本プラントエンジニアリング(株))