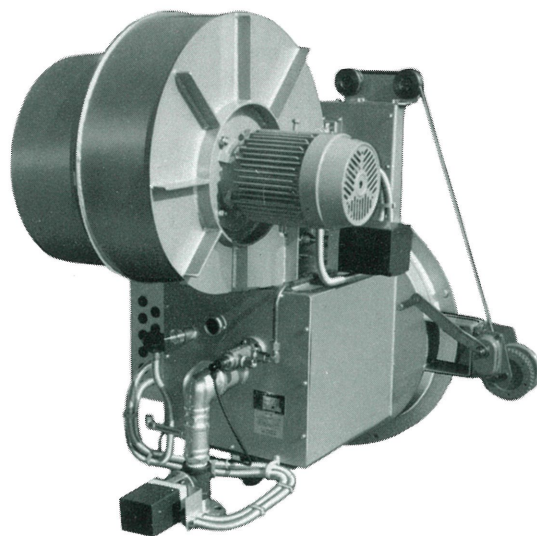


サンレー “ガスバーナ”

IGB型 (焼却炉用)

IGB型ガスバーナは、焼却炉用として開発したもので、被熱対策に万全を期し、扱い易さに配慮した都市ガス(天然ガス～中圧供給)、LPG 焚きの中容量のガスバーナです。



特 長

1. 燃焼の安定性

中・大型ガスバーナでは、我が国最大の納入実績があり、その間に蓄積された燃焼技術から生れた燃焼安定性抜群の炉用ガスバーナです。

2. 安全性

外部混合式ガスバーナで逆火の心配がなく、燃料の供給システムやシーケンスプログラムは労働省の燃焼安全基準、日本ガス協会の「工業用ガス燃焼設備の安全技術指標」などに準拠しており、多重の安全制御システムで構成したガスバーナです。

3. 耐熱構造

焚き口部にシャッターを内蔵して、燃焼停止中の輻射熱によるバーナの焼損を防止します。

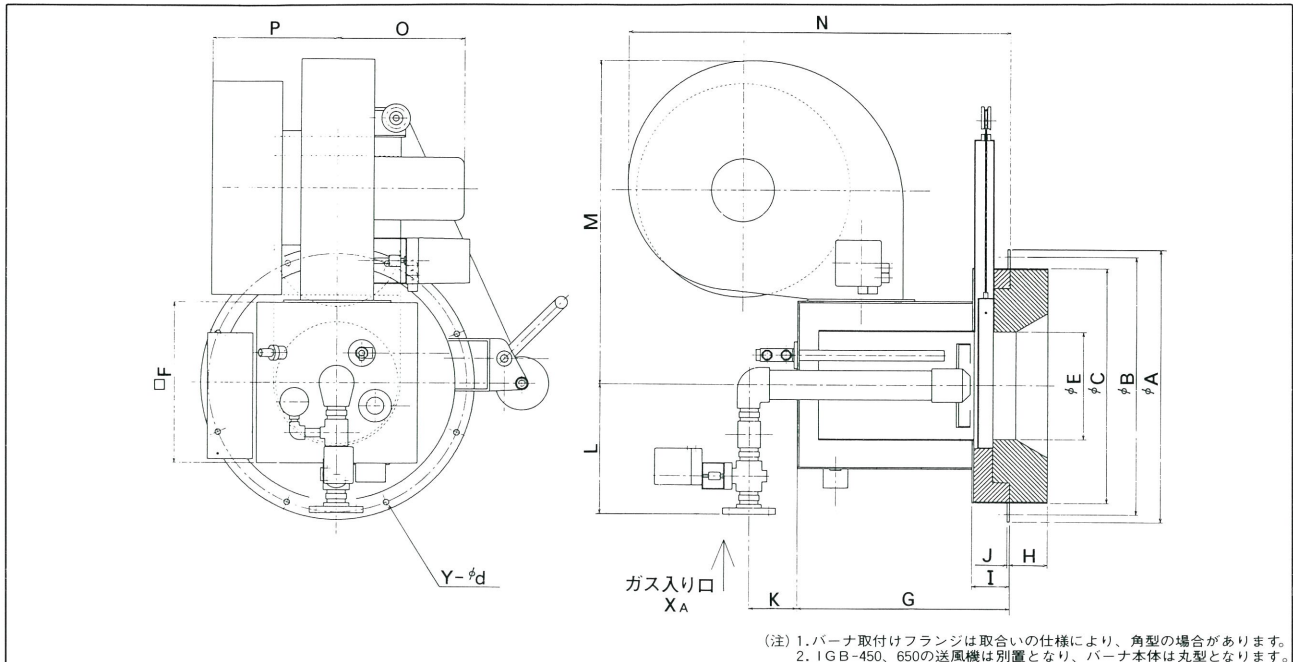
4. 取扱い容易

バーナタイルを一体化し、据付け工事が簡単です。燃焼停止中の遮熱はシャッターの操作で簡単に行えます。また、バーナの焚き口構造がシンプルで、調整、整備は殆んど必要なく、保守管理も容易です。

仕 様

型番・IGB-	50	80	120	180	300	450	650
定格燃焼量 KW ($\times 10^4 \text{kcal/h}$)	582 (50)	930 (80)	1395 (120)	2093 (180)	3488 (300)	5233 (450)	7558 (650)
ターンダウン比	1 : 5			1 : 6			
制御方式	比例制御						
使用燃料	LNG ・ LPG						
ガス差圧 kPa 〔定格時〕 (mmAq)	LNG	10.0 (1000)			15.0 (1500)		20.0 (2000)
	LPG	10.0 (1000)			15.0 (1500)		20.0 (2000)
空気差圧〔定格時〕 kPa (mmAq)	1.20 (120)						
重量〔バーナタイル付き〕 (Kg)	350	400	450	500	700	700 (送風機を含まず)	800 (送風機を含まず)
その他	送風機内蔵					送風機別置	

標準寸法図

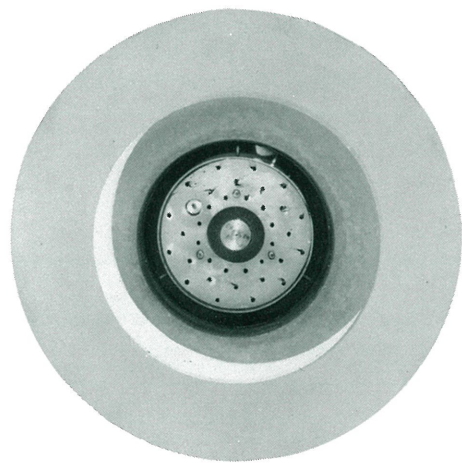
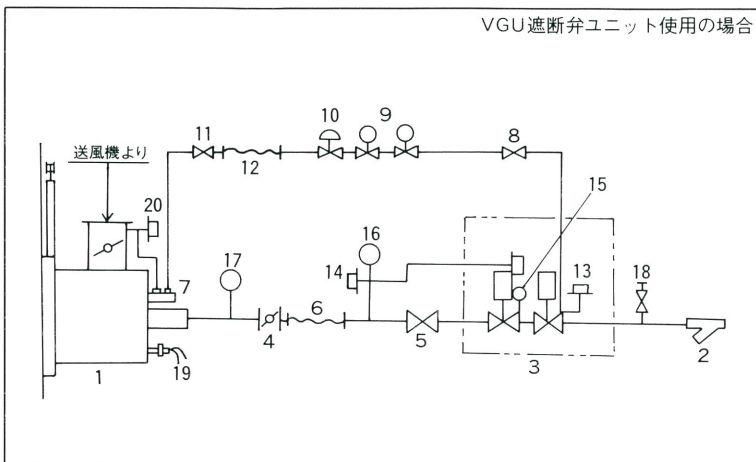


(注) 1.バーナ取付けフランジは取合いの仕様により、角型の場合があります。
2. IGB-450、650の送風機は別置となり、バーナ本体は丸型となります。

	A	B	C	E	F	G	H	I	J	K	L	M	N	O	P	X	Y	d
IGB- 50	510	470	410	224	280	489	100	100	6	125	290	436	600	300	298	32	8	15
- 80	550	510	450	237	310	540	100	100	6	125	335	505	715	300	398	40	8	15
-120	610	570	510	249	350	554	100	100	6	125	335	552	770	320	324	40	8	15
-180	716	676	616	282	420	554	100	100	6	125	335	850	1000	330	330	40	8	15
-300	880	840	780	327	545	640	100	105	6	130	366	973	1035	415	355	50	12	15
-450	880	840	780	368	670	700	100	105	6	150	410	—	—	—	—	65	12	15
-650	880	840	780	426	750	750	100	105	6	150	480	—	—	—	—	80	12	15

形状、寸法は予告なく変更することがあります。

配管系統図



1	2	3	4	5	6	7	8	9	10	11	12	13	14	15	16	17	18	19	20
メイン・バーナ	ガス・ストレーナ	遮断弁ユニット(ガバナ付)	ガス調整弁	バーナ止弁	フレキシブル・チューブ	パイロットバーナ	パイロット元弁	パイロット電磁弁	パイロット・ガバナ	パイロット止弁	フレキシブル・チューブ	ガス圧下限スイッチ	ガス圧上限スイッチ	ガス圧力計	ガス圧力計	ガス圧力計	テストコック	フレイム・アイ	風圧確認スイッチ



サンレー冷熱株式会社

本社・工場 ☎573-1132 大阪府枚方市招提田近3丁目25番地
 TEL072(856)0012(熱専) 直通 FAX072(856)3220
 TEL072(856)3221(代表) FAX072(856)3227
 東京支店 ☎111-0043 東京都台東区駒形1丁目3番14号(駒形TCビル5階)
 TEL03(3843)9701(代表) FAX03(3843)9706
 URL <http://www.sunray-r.co.jp>



JQA-QM4295 JQA-EM3783