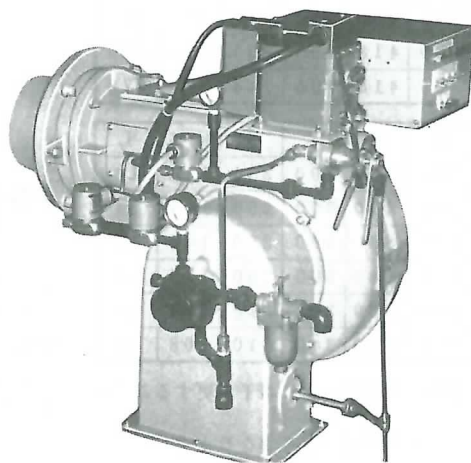


独自の高性能ファン
を内蔵した
高炉内圧、高火炉負荷
に対応できる

“サンヒート” ガンタイプバーナ FG型



サンヒートFG型ガンタイプバーナは、20年の歴史を持つ油圧噴霧式オイルバーナです。

■特長

- ①弊社独自の設計製作による高風圧ファンを組込んでおり、高炉内圧、高火炉負荷での燃焼に優れた能力を発揮します。
- ②灯油、軽油からA重油、C重油など、すべての燃料油の燃焼が可能です。
- ③水添加装置を付加する事により、低NOxバーナとしての対応も可能です。
- ④ヒンジ式の構造になっており、ノズル、保炎板などの点検、掃除が容易です。
- ⑤電弧による直接着火方式で、点火動作は簡単です。
- ⑥バーナ操作盤が組込まれており、これに電源を供給するだけで、全自動運転が行えます。

■用途

ごみ焼却炉
ボイラ
冷温水機
熱風炉
加熱炉
など

		最大許容粘度 (at _{50°C})
灯・軽油用	FG L	—
A重油用	FG A	4×10 ⁻⁶ m ² /s
B重油用	FG B	50×10 ⁻⁶ m ² /s
C重油用	FG C	125×10 ⁻⁶ m ² /s

※125cstを越えるものは特殊仕様になります。

■仕様能力

型 式	周波数 (Hz)	電動機 200V・2P (KW)	油 ヒ ータ 200V (KW)			燃 油 量 (ℓ/h)						制 御 方 式
			()内ラインヒーター			炉 内 圧 (kPa)						
			FGA	FGB	FGC	0	0.1	0.2	0.3	0.5	0.7	
FG-1	50	0.4	0.5	1.5	1.5	6~20	16	13	10	—	—	ON-OFF
	60				(+1)	6~25	21	18	15	—	—	
FG-2	50	0.75	0.5	1.5	1.5	10~30	26	23	20	—	—	ON-OFF
	60				(+1)	10~35	31	28	25	—	—	
FG-3	50	0.75	0.5	1.5	1.5	20~40	35	33	30	—	—	ON-OFF 又は HI-LOW-OFF
	60				(+1.5)	20~45	40	38	35	—	—	
FG-5	50	1.5 [0.75]	0.5	2.5	2.5	30~60	57	54	50	40	—	HI-LOW OFF 又は比例制御
	60				(+2)	30~70	67	67	60	50	—	
FG-8	50	2.2 [1.5]	1.5	4	4	45~90	86	83	80	60	—	HI-LOW OFF 又は比例制御
	60				(+3)	45~110	105	100	95	75	50	
FG-10	50	3.7 [2.2]	2.5	5	5	60~120	110	105	100	80	60	HI-LOW OFF 又は比例制御
	60				(+4)	60~140	130	135	120	110	90	

FG L・FG Aは通常 油ヒータは取付けません。FG Aの場合 寒冷地等では油ヒータを必要とします。(オプション)
〔 〕は特殊仕様

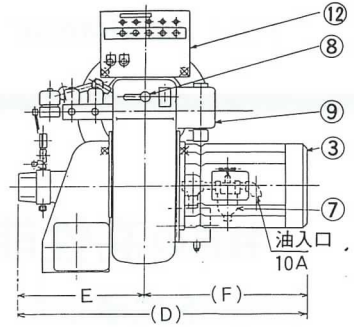
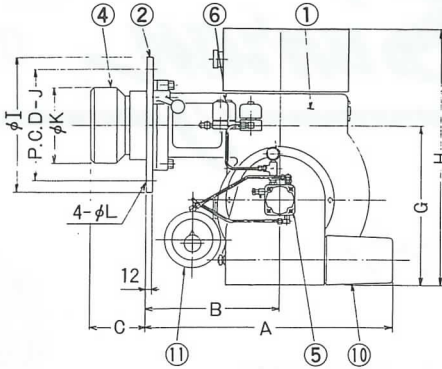
■ 寸 法 図

TYPE	A	B	C	(D)	E	(F)
FG-1	435	275	125	525	250	275
FG-2	435	275	125	525	250	295
FG-3	555	300	125	575	280	295
FG-5	555	300	130	640	300	340
FG-8	705	418	195	705	370	335
FG-10	705	418	195	748	370	378

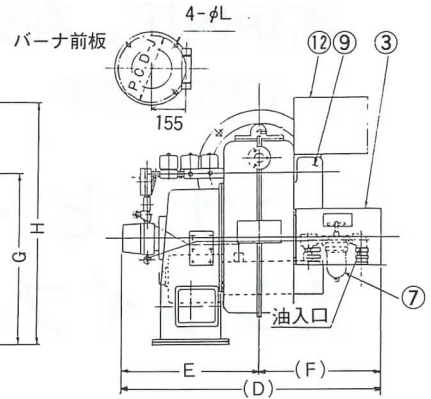
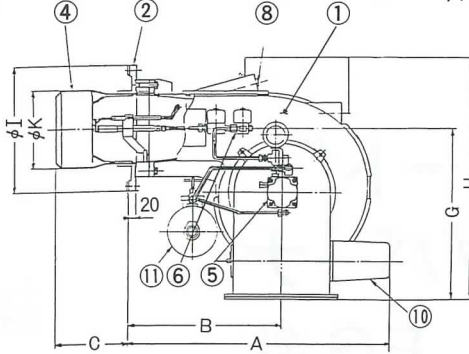
TYPE	G	H	I	J	K±2	L
FG-1	260	410	300	250	148	14
FG-2	260	410	300	250	148	14
FG-3	355	580	300	250	148	14
FG-5	355	580	300	250	170	14
FG-8	460	660	340	310	208	18
FG-10	460	660	340	310	208	18

上記寸法は製作上の都合により若干変更することがあります。
() 寸法はモータの仕様により異なります。

FG-1,2,3,5

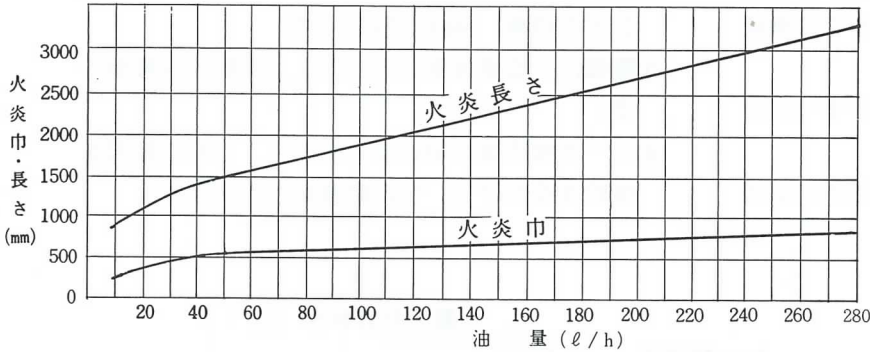


FG-8,10



- 部品名称
- ①バーナ本体
 - ②バーナ前板
 - ③バーナモータ
 - ④バーナコーン
 - ⑤油ポンプ
 - ⑥油電磁弁
 - ⑦オイルストレーナ
 - ⑧フレームアイ
 - ⑨点火トランス
 - ⑩ダンパーモータ
 - ⑪オイルプレヒータ
 - ⑫バーナ操作盤

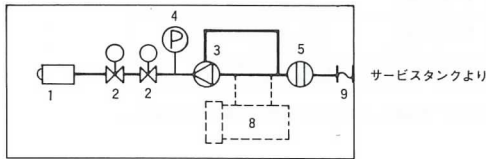
■ 火炎寸法・配管例



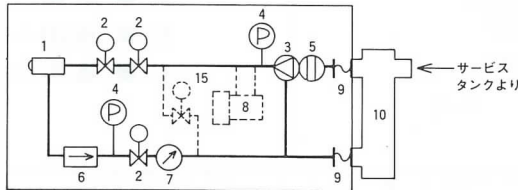
配管上の注意

- ① サービスタンクとバーナを一本の配管でつなぐ場合 (配管例) はサービスタンクがバーナより高い位置にある必要があります。
- ② サービスタンクの底から油配管することは、水分が油に混入し燃焼不良を起すので底より幾分上の位置から配管して下さい。

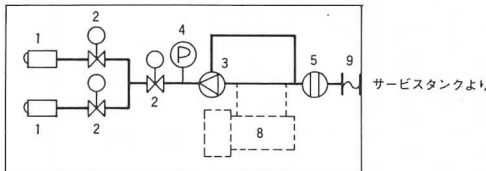
●(ON-OFFの場合) 灯油、A重油



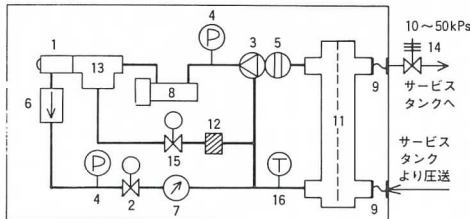
●(比例) 灯油、A重油



●(HI-LOW) 灯油、A重油



●(比例) B,C重油



- 1 ノズル
- 2 電磁弁 (N.C)
- 3 噴燃ポンプ
- 4 油圧計
- 5 油ストレーナ
- 6 逆止弁
- 7 油量調節弁
- 8 油ヒータ
- 9 フレキシブルチューブ
- 10 エアーセパレータ
- 11 ベッセル
- 12 サーモスタット
- 13 防滴弁
- 14 安全弁
- 15 電磁弁 (N.O)
- 16 温度計

油入口のフレキシブルチューブの口径

FG-1~5	10A (3/8B)
FG-8,10	15A (1/2B)



ISO 14001



サンレー冷熱株式会社

本社・工場 ☎573-1132 大阪府枚方市招提田近3丁目25番地
TEL.072(856)0012(熱(事)) 直通 FAX 072(856)3220
東京支店 ☎111-0043 東京都台東区駒形1丁目3番14号(駒形TCビル5階)
TEL.03(3843)9701(代表) FAX 03(3843)9706
URL http://www.sunray-r.co.jp