

ガス・オイル 混焼バーナ

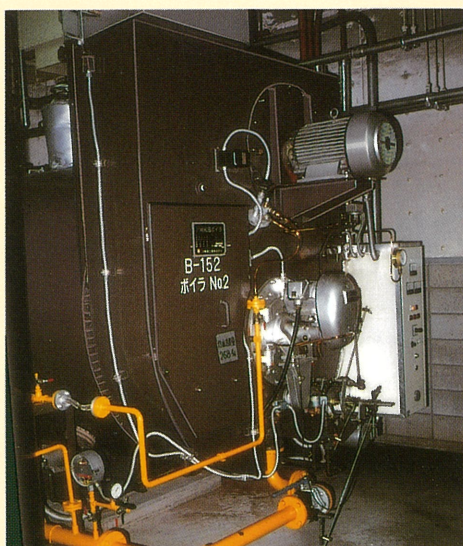
CRBS型

CLG型

ガス、オイルを燃焼させる熱設備
では、環境保全と、エネルギー資
源の有効利用が求められています。

サンレーの混焼バーナは、クリーンなガス燃焼と、あら
ゆる液体燃料の燃焼を使い分けすることができます。

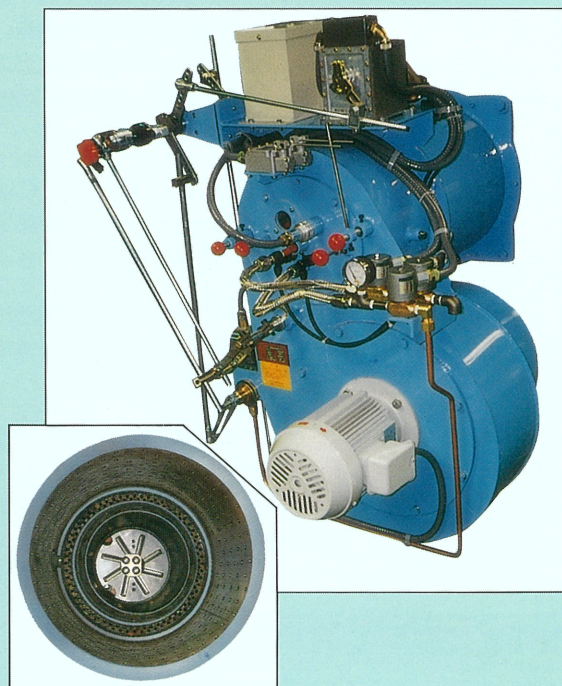
CRBS



弊社として永年の実績を持つRBS型ロータリオイルバ
ーナをベースにした押込通風燃焼の混焼バーナです。

ロータリバーナのアトマイジングカップの外周に、ガス
ポートを配置し、ロータリバーナの燃焼性能を保持しなが
ら、コンパクトにガス燃焼機構を組込んでいます。燃焼用
空気はガスポートの内周と外周から燃料ガスを包むように
噴出させ、バッフルプレートの巻き込み効果と合わせて、ミ
キシングと保炎性にすぐれた外混合ガス燃焼の混焼バーナ
です。(構造図は、見開き左ページ)。

CLGL



弊社のベストセラーのLG型ガスバーナに油圧噴霧のオ
イルバーナを組込んだガス・オイル切替え専焼バーナです。

リング状のガスノズルの外周に適当勾配を持った保炎板
があり、ガスノズルに内接してオイル用バーナコーンと、
その中心部にディフューザ（オイル保炎板）を装備したオ
イル噴霧ノズルを配置して、バーナコーンと外周の保炎板
部から燃焼用空気を噴出させる構造で、ガス・オイル何れ
も抜群の安定燃焼します。(構造図は、見開き右ページ)。

送風機内蔵型と高炉圧に対応する送風機別置型がありま
す。



サンレー冷熱株式会社



ISO 14001
JQA-EM3783

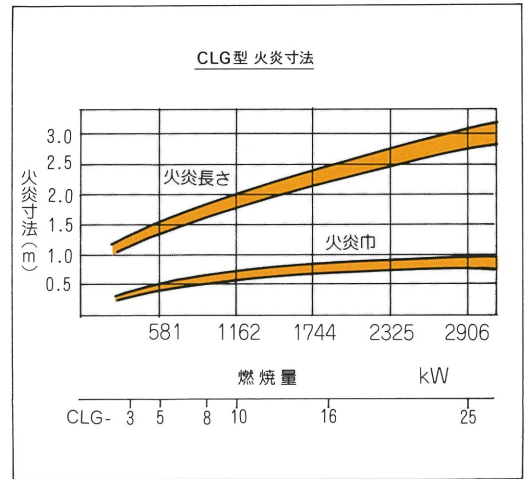


ISO 9001
認証取得
JQA-QM4295

CLG型混焼バーナ 仕様

型番	CLGL CLGH CLGS	3	5	8	10	16	25
最大燃焼量 [kW]		348	581	930	1162	1860	2906
ターndダウン比	油	1:2	1:3	1:3	1:3	1:3	1:3
	ガス	1:3	1:4	1:5	1:5	1:5	1:5
モーター容量 [kW]	CLGL	0.75	1.5	2.2	2.2	3.7	7.5
	CLGH	1.5	2.2	3.7	3.7	5.5	11.0
ガス供給圧 [kPa] [最低]	製造ガス	1.0	1.0	1.0	1.0	2.0	2.0
	天然ガス	2.0	2.0	2.0	2.0	2.0	2.0
	LPG	2.8	2.8	2.8	2.8	2.8	2.8

適用燃料 油 : 灯油、A重油 ※ガス圧変動は供給圧の±5%以内とします。
 ガス: 6B、6C、13A、LPG(その他の燃料については個別に協議させていただきます。)



CLG型混焼バーナ 特長

1 確実な着火

ガス焼き、オイル焼き、夫々別個に点火バーナを持ち、適切な位置に取付けていますので、着火は確実です。

2 燃焼安定性

オイル焼きは長年月の実績を持つFG型を、ガス焼きは燃焼の安定性を誇るLG型をベースにしており、あらゆる燃料を安定燃焼します。

3 低O₂燃焼

ガス焼き、オイル焼き、夫々に適当な保炎板、バーナヘッドを保有しており燃料と空気のみキシングに優れ、低O₂(省エネルギー)燃焼します。

4 燃調の便利性

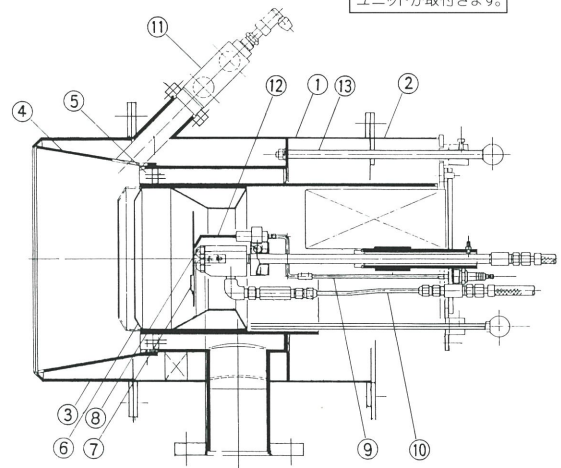
オイル焼きユニットは、バーナ本体ケーシングに対して、前後に移動調節できる構造で、燃焼のマッチング微調整が容易です。

5 高炉圧対応

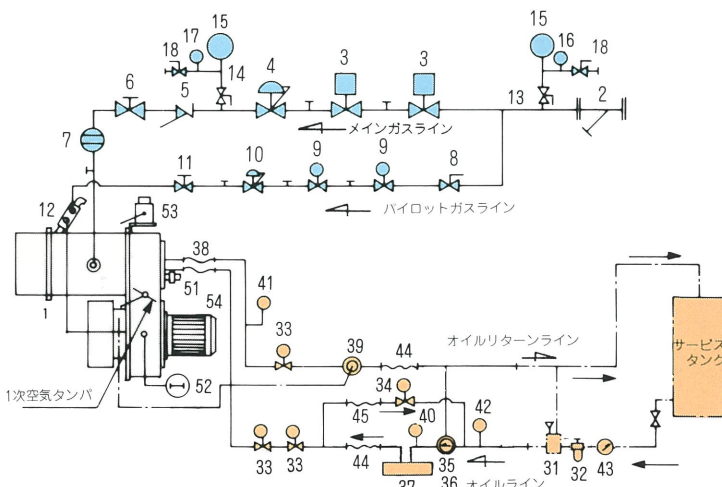
送風機一体型のCLGL、CLGHと送風機別置型のCLGSの三種種があり、炉内圧に対応して選定できます。

1	2	3	4	5	6	7	8	9	10	11	12	13
バーナ本体	風箱(ファンケーシング)	エア・ポートリング	保炎板	ガスノズル	バーナコーン	パイロフェューザ	オイル・ノズルチップ	注油管	注油管(戻り管)	パイロットバーナ(ガス)	電極棒	スライドロッド

CLGL、CLGH型ではバーナ後部に送風機ユニットが取付きます。



CLG型混焼バーナ 配管系統図

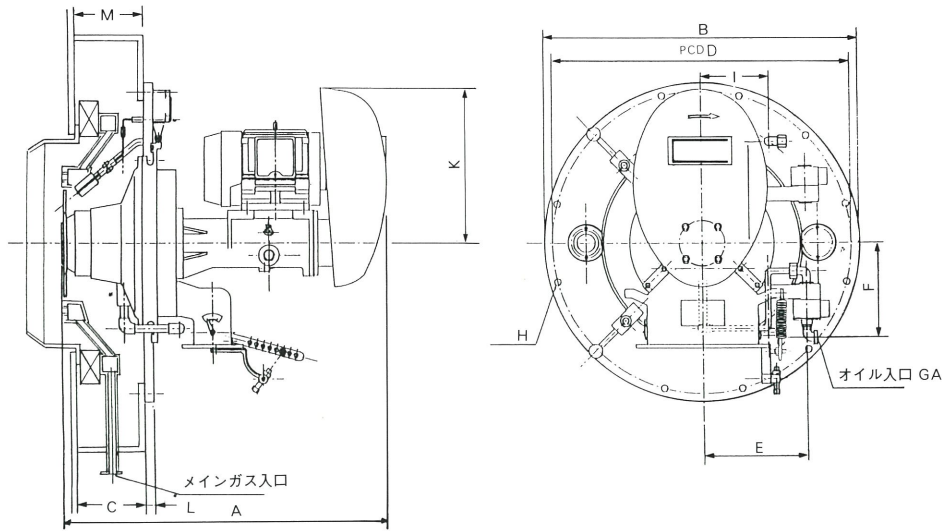


注: ガス供給圧、ガス種類、油種類等により、一部仕様・配管系統が変わることがあります。

品番	1	2	3	4	5	6	7	8	9	10	11	12	13	14	15	16	17	18
品名	メインバーナ	ガスストレーナ	メイン遮断弁	メインガバナ	ガス調整弁	バーナ止弁	フレームアレスタ	パイロット元弁	パイロット電磁弁	パイロットガバナ	パイロット止弁	パイロットバーナ	ゲージコック	ガス圧上限スイッチ	ガス圧力計	ガス圧力計	テストコック	
個数	1	1	1	1	1	1	1	1	2	1	1	1	2	1	1	1	1	2

品番	31	32	33	34	35	36	37	38	39	40	41	42	43	44	45	51	52	53	54
品名	サブタンク	オイルストレーナ	オイル電磁弁	オイル電磁弁	噴燃ポンプ	オイルプレヒータ	フレキシブル・チューブ	油圧調節弁	オイル圧力計	オイル圧力計	連成計	オイル流量計	フレキシブル・チューブ	フレキシブル・チューブ	フレーム・アイ	風圧確認スイッチ	コントロールモータ	モータ	
個数	1	1	3	1	1	1	1	2	1	1	1	1	1	2	1	1	1	1	1

CRBS型混焼バーナ 寸法図

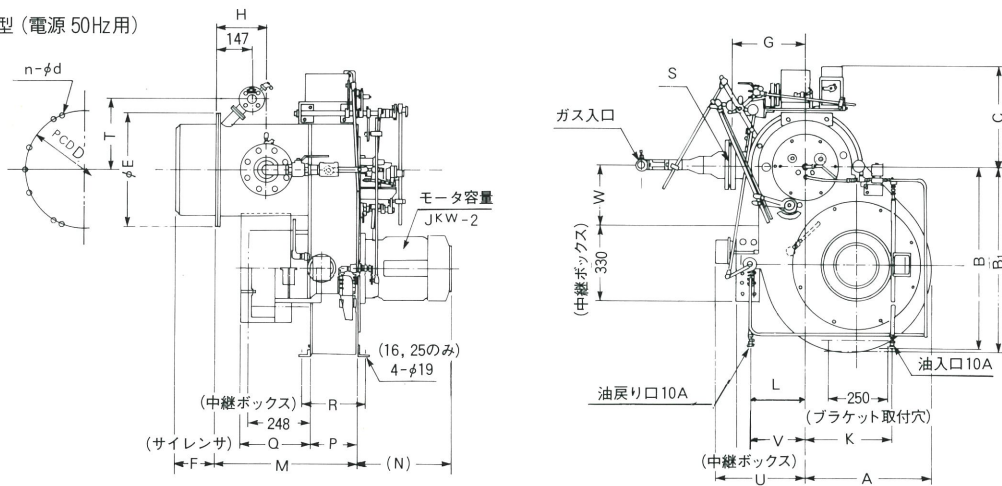


バーナ型式	A	B	C	D	E	F	G	H	I	J	K	L	M
CRBS-1	536	470	111	440	160	140	10A	8-φ15	132	132	240	16	94
CRBS-2.5A	680	630	182	600	215	210	15A	12-φ15	140	200	335	19	167
CRBS-4A	710	695	178	660	230	225	15A	12-φ15	151	216	335	20	168
CRBS-6.5A	824	750	215	700	255	230	15A	12-φ15	169	241	420	23	191
CRBS-10A	925	880	250	840	350	88	15A	12-φ15	262	262	386	25	255
CRB-16	1171	1200	250	1145	420	190	20A	16-φ24	—	—	—	27	255

(注) 焚口寸法は燃焼量、据付条件、その他により変化します。

CLG型混焼バーナ 寸法図

CLGH型 (電源 50Hz用)



バーナ型式	周波数 (Hz)	A	B	B ₁	C	D	E	F	G	H	J	K	L	M	N	P	Q	R	S	T	U	V	W	φ n-d
CLGH-3	50	470.3	657	—	384	375	320	84	275	182	1.5	362	203.2	468	299	160	180.0	—	65	268	340	265.9	175	6-19
CLGH-5	50	576.3	715	—	384	375	320	104	275	182	2.2	360	203.2	468	323	160	180.0	—	100	268	340	266.9	180	6-19
CLGH-8	50	561.3	745	—	404	410	350	134	335	207	3.7	345	218.2	538	352	190	185.0	—	150	283	355	281.9	210	6-19
CLGH-10	50	561.3	745	—	404	410	350	156	335	207	3.7	345	218.2	538	352	190	235.0	—	150	283	355	281.9	210	6-19
CLGH-16	50	543.8	—	790	419	440	385	169	355	207	5.5	362	234.2	588	386	200	290.5	260	150	300	372	299.4	250	6-19
CLGH-25	50	780.2	—	1,000	452	500	440	174	385	237	11.0	362	264.8	608	533	200	200.0	260	150	328	400	325.0	325	8-19

注1: CLGL型、CLGS型は、形状寸法が変わります。

注2: 表中のG、S、寸法は、ガス種類によって変更することがあります。



サンレー冷熱株式会社

本社・工場 ☎573-1132 大阪府枚方市招提田近3丁目25番地
 TEL072(856)0012(熱(事))直通 FAX072(856)3220
 TEL072(856)3221(代表) FAX072(856)3227
 東京支店 ☎111-0043 東京都台東区駒形1丁目3番14号(駒形TCビル5階)
 TEL03(3843)9701(代表) FAX03(3843)9706
 URL <http://www.sunray-r.co.jp>